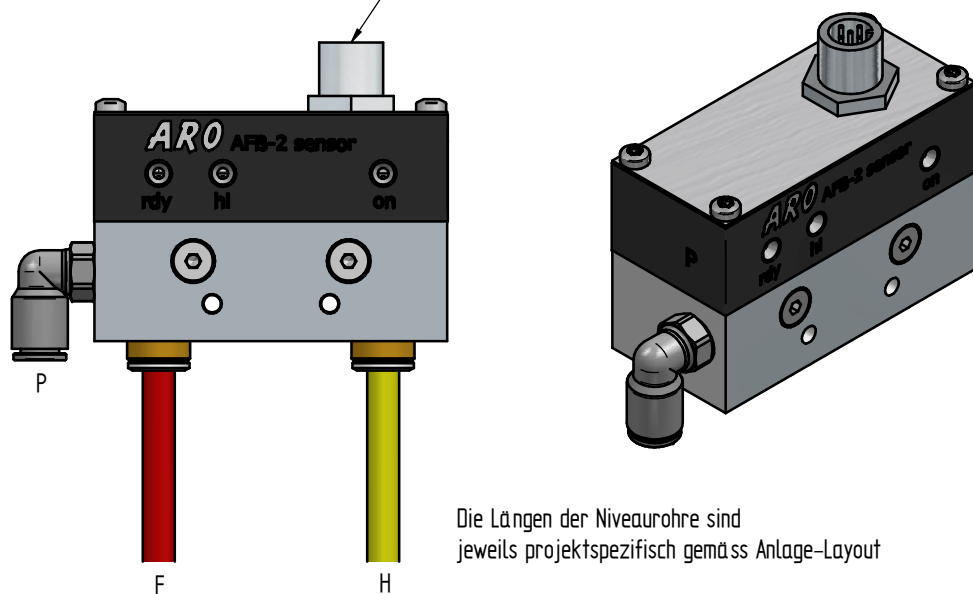


AFB-2 Sensor mit Niveaurohren

Einbaustecker M12x1
5 - polig

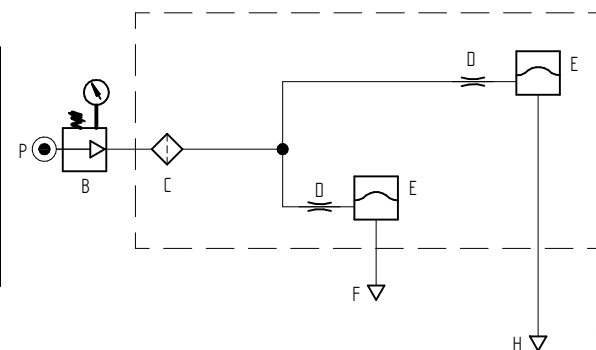


Die Längen der Niveaurohre sind jeweils projektspezifisch gemäss Anlage-Layout

Sensor Typ:	AFB-2		
Anwendungen:	HLF		
	Konzentrator tank Edge		
Versorgungsspannung:	24 VDC		
Gewicht:	0,4 kg		
Versorgungsdruck:	1.4 bar (ab Druckregler)		
Druckluftverbrauch:	~ 4 l/min		
Druckluftqualität:	DIN/ISO 8573-1:2010 Klasse 3:4:3		
Funktion:	Niveauüberwachung (2 Niveau)		
Identifikation:	Etikette ARO AFB-2 Sensor		
Pinbelegung:			
	Pin (Stecker)	Belegung	Kabelfarbe
	1	+24 VDC	bn
	2 (OUT2)	Hochalarm (NC)	ws
	3	0 VDC	bu
4 (OUT1)	Pumpe Aus	sz	
5	Optional	gr	

Pneumatikschema:

P	Druckluftversorgung
B	Druckregler
C	Sinterfilter
D	Drossel
E	Membrane
F	Hochalarm (rot)
H	Niveau Pumpe Aus (gelb)



			Datum	Name	Warengruppe	Anzahl Blatt: 1	Blattnummer: 1
		Erstellt	07.08.2017	TKn	Sparte	Format	Masstab
		Geprüft			Materialart	A3	---
					Status		
Nr.	Bulletinr.	Datum	Name		Ersatz für		
						Typ:	AFB-2 Sensor
						ARO Teile Nr:	A003229
						ARO Nr:	A003229
						MAN0010087-01	Index
							--
							--