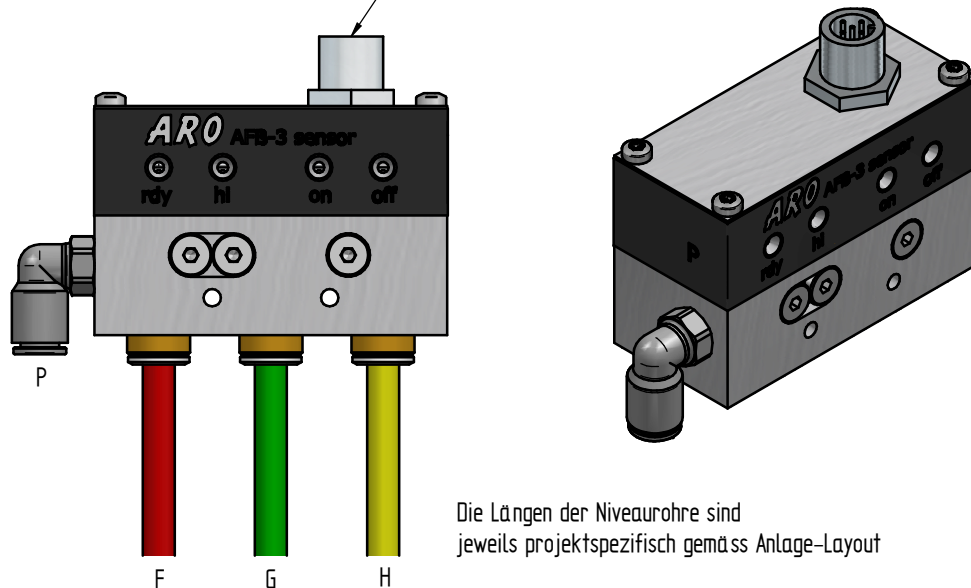
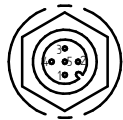


AFB-3 Sensor mit Niveaurohren

Einbaustecker M12x1
5 - polig

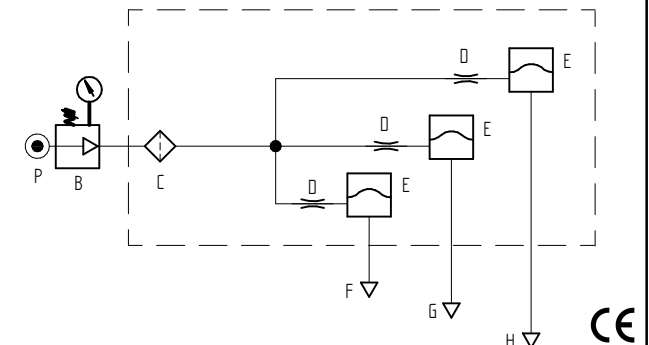



Die Längen der Niveaurohre sind jeweils projektspezifisch gemäss Anlage-Layout

Sensor Typ:	AFB-3																		
Anwendungen:	Pumpensteuerung mit Hochalarm (z.B. Hebetank)																		
Versorgungsspannung:	24 VDC																		
Gewicht:	0,4 kg																		
Versorgungsdruck:	1.4 bar (ab Druckregler)																		
Druckluftverbrauch:	~ 4 l/min																		
Druckluftqualität:	DIN/ISO 8573-1:2010 Klasse 3:4:3																		
Funktion:	Niveauüberwachung (3 Niveau)																		
Identifikation:	Etikette ARO AFB-3 Sensor																		
Pinbelegung:	 DETAIL A																		
	<table border="1"> <thead> <tr> <th>Pin (Stecker)</th> <th>Belegung</th> <th>Kabelfarbe</th> </tr> </thead> <tbody> <tr> <td>1</td> <td>+24 VDC</td> <td>bn</td> </tr> <tr> <td>2 (OUT2)</td> <td>Hochalarm (NC)</td> <td>ws</td> </tr> <tr> <td>3</td> <td>0 VDC</td> <td>bu</td> </tr> <tr> <td>4 (OUT1)</td> <td>Pumpe Ein</td> <td>sz</td> </tr> <tr> <td>5</td> <td>Optional</td> <td>gr</td> </tr> </tbody> </table>	Pin (Stecker)	Belegung	Kabelfarbe	1	+24 VDC	bn	2 (OUT2)	Hochalarm (NC)	ws	3	0 VDC	bu	4 (OUT1)	Pumpe Ein	sz	5	Optional	gr
	Pin (Stecker)	Belegung	Kabelfarbe																
	1	+24 VDC	bn																
	2 (OUT2)	Hochalarm (NC)	ws																
3	0 VDC	bu																	
4 (OUT1)	Pumpe Ein	sz																	
5	Optional	gr																	

Pneumatikschema:

P	Druckluftversorgung
B	Druckregler
C	Sinterfilter
D	Drossel
E	Membrane
F	Hochalarm (rot)
G	Niveau Pumpe Ein (grün)
H	Niveau Pumpe Aus (gelb)



			Datum	Name	Warengruppe	Anzahl Blatt: 1	Blattnummer: 1
		Erstellt	04.08.2017	TKn	Sparte	Format	Masstab
		Geprüft			Materialart	A3	---
					Status		
Nr.	Bulletinr.	Datum	Name		Ersatz für		
						Typ:	AFB-3 Sensor
						ARO Teile Nr:	A001146
						ARO Nr:	A001146
						MAN0010088-01	Index
							--
							--